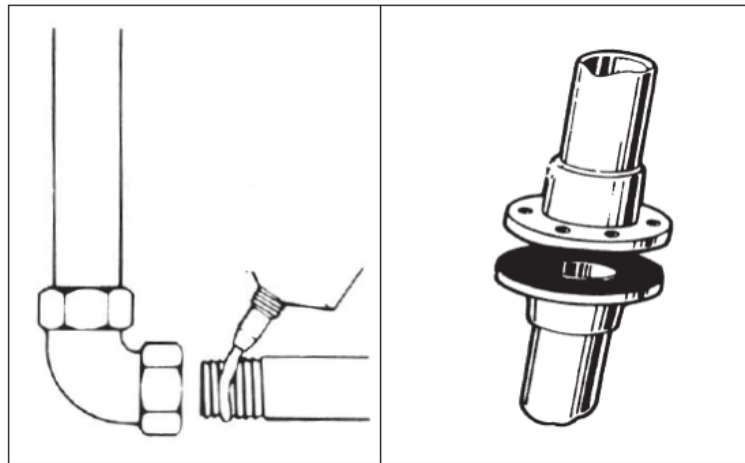




上海及川贸易有限公司

**NICRO (SWISS) AG**

工业化学



### **NICRO LOK 25-73**

管道和平面密封件，高强度

#### 优点

- 干净、快速安装
- 应用简单
- 极高的安全因素
- 抗振动，抗冲击
- 固化后立即密封至 5 bar 的压力
- 没有螺纹腐蚀
- 易于拆卸
- 节省时间和成本

#### 性能

**NICRO LOK 25-73**是一种厌氧的液体密封剂，用于快速和现代的金属表面及金属连接的安装。

为了快速并可靠的把连接件固定，只要几滴 **NICRO LOK 25-73** 就足够。该粘弹性的产品完全适合所有连接材料的表面结构。

固化后，用 **NICRO LOK 25-73** 安装的连接形成一个非常有抵抗力的，抗振动和冲击的密封件，以后可以用普通手工工具将其拆除。

**NICRO LOK 25-73** 经得起压力，振动，冷，热，油，水，盐水，气体，碱和许多溶剂的侵蚀。

**NICRO LOK 25-73** 也用于管螺纹的密封。根据 TRGI 86/96，该产品不允许用于安装家

上海及川贸易有限公司

电话：(86) 21 6482 0099

传真：(86) 21 6451 3829

服务热线：15900706965

地址：上海市漕溪路 250 号银海大楼 A1201 室

网站：www.archine.com.cn

E-mail：info@archine.com.cn



用气体。

**应用领域**

- 机械及设备
- 管道
- 管道安装
- 锅炉
- 压缩机制造
- 输油管安装
- 炼油厂
- 造船业
- 化学工厂
- 维修公司

**使用操作指南**

需要安装的部件要彻底清洗并且清除脂肪（例如：采用NICRO 901, NICRO 904或NICRO 907）。NICRO LOK 25-73同时涂在干燥过的两面，拧紧后使其在高于20°C时固化。在低温时，固化时间延长，或者最好使用活化剂F活化。厌氧的密封胶只有在两金属部件之间在排除氧气的情况下，才可以固化成稳定的、抗压的、强硬的密封件。所有多余的材料在空气中仍然是液态，可以很容易擦掉。

**技术资料**

**NICRO LOK 25-73**

测量物理量	值	测试条件	测试标准
<b>液体状态</b>			
外观	粘稠的液体		
颜色	黄色		
气味	温和的特有气味		
密度	1,05g/ml	25 °C	
粘度	60000 - 80000 mPas	25 °C, 转子 U/min 6/2.5	
闪点	> 100 °C		
最大填缝	0.50 mm		
保质期	12 个月	25 °C	
<b>固化状态</b>			
外观	粘弹性的厚膜		
手指强度	15 - 30 min	24 °C	
功能强度	1- 3 h	24 °C	
最终强度	3 -6 h	24 °C	
应用范围	- 55 °C 到 + 150 °C		
耐化学性	很好		

上海及川贸易有限公司  
 电话：(86) 21 6482 0099  
 传真：(86) 21 6451 3829  
 服务热线：15900706965

地址：上海市漕溪路 250 号银海大楼 A1201 室  
 网站：www.archine.com.cn  
 E-mail：info@archine.com.cn



## 上海及川贸易有限公司

分离扭矩；由不锈钢螺钉M10 x L35与螺母测定，并转换为剪切强度（根据DIN 54454和DIN 54452）。

摩擦阻力是1/4, 2/4, 3/4和4/4螺钉旋转的平均值。

弥合的间隙公差总是指在直径间隙中。

所有强度值在72小时固化时间后测定。

这里发表的数据仅供参考，是可靠的。Nicro (Swiss) AG 不能担保其他它没有控制权的结果。用户自己确定该产品是否符合自己的需求，在使用和处理时，采取预防措施，以避免发生不必要的危险，保护财产和人员安全。因此，Nicro (Swiss) AG 拒绝尤其在出售或使用Nicro (Swiss) AG 产品形成的明确或暗地表示的担保（保证），包括所有相应损失或任何种类的间接损害，以及利润的损失。Nicro (Swiss) AG 建议，他提出的每个应用用标准产品测试，并且用这些数据作为指南。

### 生态因素

请注意安全表上的指示。

### 常见包装

瓶：50 ml

上海及川贸易有限公司  
电话：(86) 21 6482 0099  
传真：(86) 21 6451 3829  
服务热线：15900706965

地址：上海市漕溪路 250 号银海大楼 A1201 室  
网站：[www.archine.com.cn](http://www.archine.com.cn)  
E-mail：[info@archine.com.cn](mailto:info@archine.com.cn)