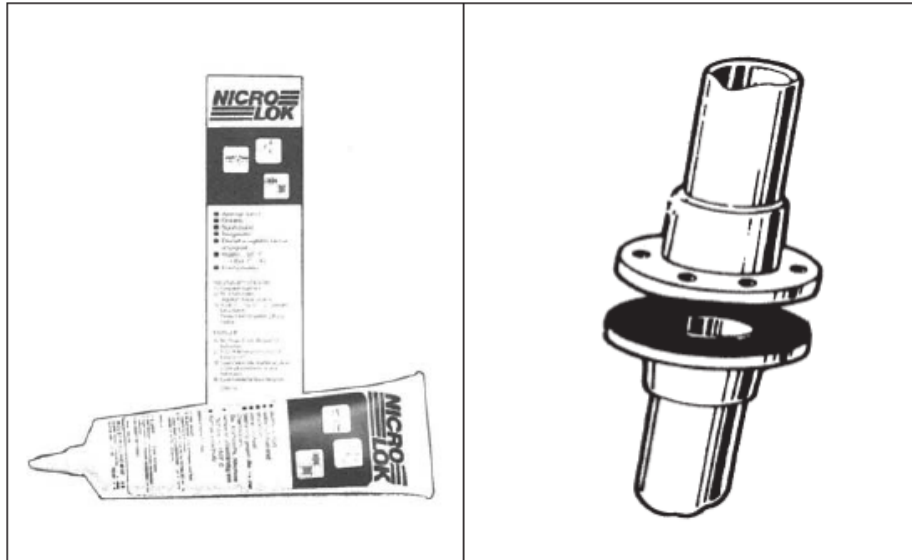




上海及川贸易有限公司

NICRO (SWISS) AG

工业化学



NICRO LOK 25-10

厌氧液体密封剂

平面密封件，高强度

优点

- 干净、快速安装
- 应用简单
- 极高的安全因素
- 抗振动，抗冲击
- 固化后立即密封至 5 bar 的压力
- 没有螺纹腐蚀
- 易于拆卸
- 节省时间和成本

性能

NICRO LOK 25-10是一种厌氧的液体密封剂，用于快速和现代的金属表面及金属连接的安装。

NICRO LOK 25-10使不同的模块能够快速的装配，不会存在垫圈的储存问题。也不会出现大多数垫圈显示的排字现象。

上海及川贸易有限公司
电话：(86) 21 6482 0099
传真：(86) 21 6451 3829
服务热线：15900706965

地址：上海市漕溪路 250 号银海大楼 A1201 室
网站：www.archine.com.cn
E-mail：info@archine.com.cn



上海及川贸易有限公司

NICRO LOK 25-10密封可靠，是一种耐热的，像垫圈一样非常有抵抗力的，抗振动和冲击的密封件。

NICRO LOK 25-10 经得起压力，振动，冷，热，油，水，盐水，气体，碱和许多溶剂的侵蚀。

NICRO LOK 25-10 难以拆卸。

应用领域

机械及设备
管道
管道安装
锅炉
压缩机制造
输油管安装
炼油厂
造船业
化学工厂
维修公司

使用操作指南

需要安装的部件要彻底清洗并且清除脂肪（例如：采用 **NICRO 901**, **NICRO 904** 或 **NICRO 907**）。**NICRO LOK 25-10** 同时涂在干燥过的两面，拧紧后使其在高于 20°C 时固化。在低温时，固化时间延长，或者最好使用活化剂 F 活化。厌氧的密封胶只有在两金属部件之间在排除氧气的情况下，才可以固化成稳定的、抗压的、强硬的密封件。所有多余的材料在空气中仍然是液态，并且很容易擦掉。

技术资料

NICRO LOK 25-10

测量物理量	值	测试条件	测试标准
液体状态			
外观	粘稠的液体		
颜色	红色		
气味	温和的特有气味		
密度	1.05g/ml	25°C 锭子 U/min 7/0.5	
粘度	300000 - 1000000 mPas	25 °C	
闪点	> 100 °C		
最大填缝	0.50 mm		
保质期	12 个月	25 °C	
固化状态			
外观	耐冲击与振动的厚膜		

上海及川贸易有限公司

电话：(86) 21 6482 0099

传真：(86) 21 6451 3829

服务热线：15900706965

地址：上海市漕溪路 250 号银海大楼 A1201 室

网站：www.archine.com.cn

E-mail：info@archine.com.cn



上海及川贸易有限公司

手指强度	5 - 15 min	24 °C	
功能强度	3- 6 h	24 °C	
最终强度	6 - 12 h	24 °C	
剪切强度	5 - 10 N/mm ²		ASTM D-1002
拉伸强度	6 - 8 N/mm ²		ASTM D-2095
应用范围	- 55 °C 到 + 200 °C		
耐化学性	很好		

分离扭矩；由不锈钢螺钉M10 x L35与螺母测定，并转换为剪切强度（根据DIN 54454和DIN 54452）。

摩擦阻力是1/4, 2/4, 3/4和4/4螺钉旋转的平均值。

弥合的间隙公差总是指在直径间隙中。

所有强度值在72小时固化时间后测定。

这里发表的数据仅供参考，是可靠的。Nicro (Swiss) AG 不能担保其他它没有控制权的结果。用户自己确定该产品是否符合自己的需求，在使用和处理时，采取预防措施，以避免发生不必要的危险，保护财产和人员安全。因此，Nicro (Swiss) AG 拒绝尤其在出售或使用Nicro (Swiss) AG 产品形成的明确或暗地表示的担保（保证），包括所有相应损失或任何种类的间接损害，以及利润的损失。Nicro (Swiss) AG 建议，他提出的每个应用用标准产品测试，并且用这些数据作为指南。

生态因素

请注意安全表上的指示。

常见包装

瓶： 50 ml, 250 ml

上海及川贸易有限公司

电话：(86) 21 6482 0099

传真：(86) 21 6451 3829

服务热线：15900706965

地址：上海市漕溪路 250 号银海大楼 A1201 室

网站：www.archine.com.cn

E-mail: info@archine.com.cn