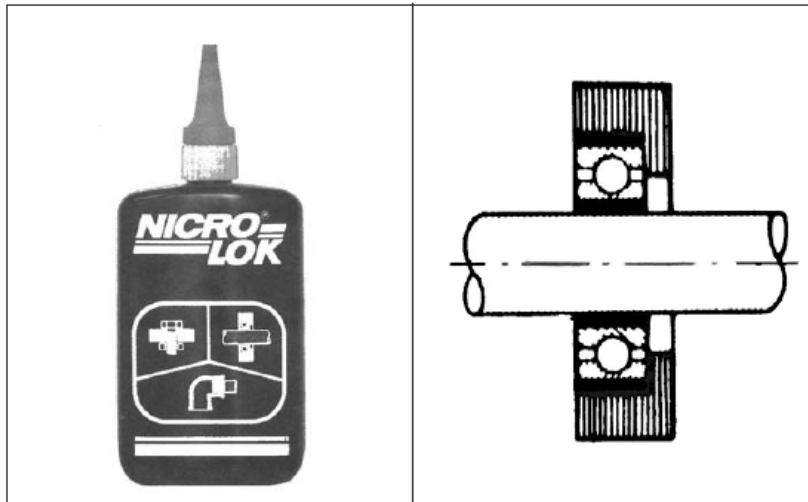




上海及川贸易有限公司

**NICRO (SWISS) AG**

工业化学



**NICRO LOK 22-70**

低粘度液体胶

连接装置，高强度

直径 M 20

#### 优点

- 应用范围比较广
- 快速固化
- 在持续的震动或突然的震动中，防止松动
- 永久的螺丝保护
- 较低的材料和组装成本
- 抗腐蚀性以及密封性好
- 在固化状态时，对水，燃料，气体，油和许多化学溶剂不敏感

#### 性能

液体 **NICRO LOK 22-70** 具有较低的粘度和强大的毛细管作用，因此可以自动地填充毛孔和各种形式的直径为 0.15 mm 的缝隙。固化后，产品形成一层强硬的薄膜，具有特别高的抗压强度，良好的耐化学性能和耐高温性能。耐温性介于-55°C 至+175°C 之间。与它产品相比，耐化学性是其独特的性质。所有的螺钉都能用常用工具拆除。**NICRO LOK 22-70** 用于固定拉杆，球和轴承附件，通常不需要再溶解。多年来 **NICRO LOK 22-70** 主要是用于螺丝

上海及川贸易有限公司

电话：(86) 21 6482 0099

传真：(86) 21 6451 3829

服务热线：15900706965

地址：上海市漕溪路 250 号银海大楼 A1201 室

网站：[www.archine.com.cn](http://www.archine.com.cn)

E-mail：[info@archine.com.cn](mailto:info@archine.com.cn)



保护。

**应用领域**

- 矿业和钢铁
- 工具和机械
- 汽车
- 军事设备
- 管道
- 反应器
- 电厂设备
- 铁路设施
- 公路建设机械
- 维修及服务公司

**使用操作指南**

连接部件需要彻底清除脂肪，例如：用NICRO 901, NICRO 904或 NICRO 907来清除，并使其干燥。**NICRO LOK 22-70**同时涂在两面，拧紧或处理后使其在高于20°C时固化。在低温时，最好使用活化剂F活化。这个请谨慎使用！因为其强大的毛细管作用，**NICRO LOK 22-70**立即进入很小的缝隙，在与金属部件接触时开始固化，排除氧气，形成抗压的、强硬的块状。多余的**NICRO LOK 22-70**还是液体。组装后它可以轻易的擦去。

**技术资料**

**NICRO LOK 22-70**

测量物理量	值	测试条件	测试标准
<b>液体状态</b>			
外观	液体		
颜色	绿色		
密度	1,10g/ml	25°C	
粘度	400 - 600 mPas	25 °C, 锭子 U/min 2/20	
闪点	> 100 °C		
最大螺纹直径	M 20		
最大填缝	0.15 mm		
保质期	12 个月	25 °C	
<b>固化状态</b>			
外观	强硬的薄膜		
手指强度	2 - 5 min	24 °C	
功能强度	0.5- 1 h	24 °C	
最终强度	2 -4 h	24 °C	
分离扭矩	> 30 Nm		DIN 54 454
继续旋转扭矩	> 50 Nm		DIN 54 454

上海及川贸易有限公司

电话：(86) 21 6482 0099

传真：(86) 21 6451 3829

服务热线：15900706965

地址：上海市漕溪路 250 号银海大楼 A1201 室

网站：www.archine.com.cn

E-mail: info@archine.com.cn



## 上海及川贸易有限公司

剪切强度	> 20 N/mm <sup>2</sup>		DIN 54 452
应用范围	- 55 °C 到 + 175 °C		
耐化学性	很好		

分离扭矩；由不锈钢螺钉M10 x L35与螺母测定，并转换为剪切强度（根据DIN 54454和DIN 54452）。

摩擦阻力是1/4, 2/4, 3/4和4/4螺钉旋转的平均值。

吻合的间隙公差总是指在直径间隙中。

所有强度值在72小时固化时间后测定。

这里发表的数据是可靠的，此处仅供参考。Nicro (Swiss) AG不能担保其它没有控制权的结果。用户自己确定该产品是否符合自己的需求，在使用和处理时，采取预防措施，以避免发生不必要的危险，保护财产和人员安全。因此，Nicro (Swiss) AG拒绝，尤其在出售或使用Nicro (Swiss) AG产品形成的明确或暗地表示的担保（保证），包括所有相应损失或任何类似的间接损害，以及利润的损失。Nicro (Swiss) AG建议，提出的每个应用用标准产品测试，并且用这些数据作为指南。

### 生态因素

请注意安全表上的指示。

### 常见包装

瓶：50 ml, 250 ml

上海及川贸易有限公司

电话：(86) 21 6482 0099

传真：(86) 21 6451 3829

服务热线：15900706965

地址：上海市漕溪路 250 号银海大楼 A1201 室

网站：www.archine.com.cn

E-mail: info@archine.com.cn